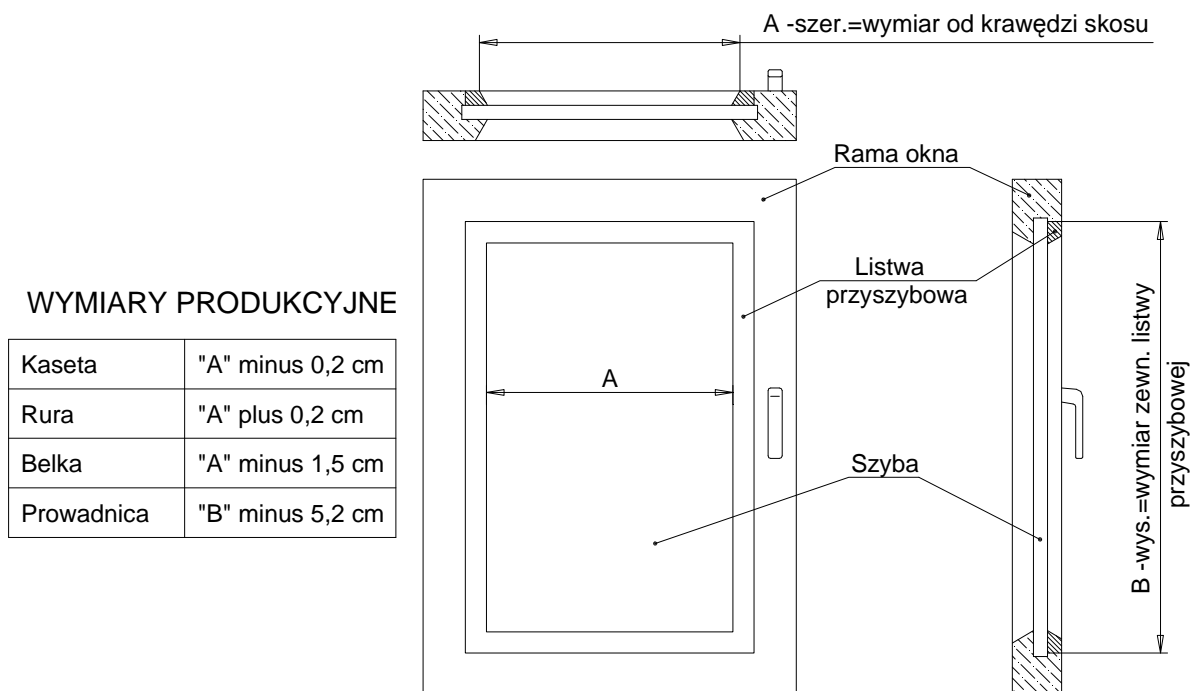


POMIAR I MONTAŻ ROLET Vegas Klaudia

1 - POMIAR OKNA WG KRAWĘDZI SKOSU LISTEW PRZYSZYBOWYCH

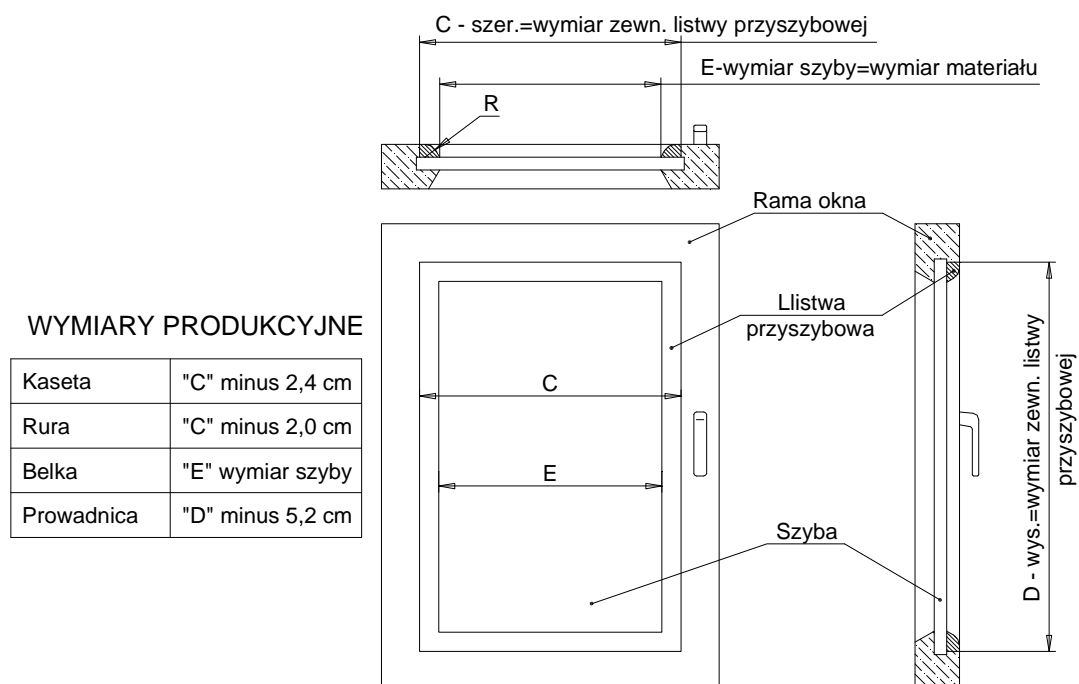


WYMIARY PRODUKCYJNE

Kaseta	"A" minus 0,2 cm
Rura	"A" plus 0,2 cm
Belka	"A" minus 1,5 cm
Prowadnica	"B" minus 5,2 cm

2 - POMIAR OKNA WG KRAWĘDZI ZEWN. LISTEW PRZYSZYBOWYCH

UWAGA: Pomiar taki wykonujemy w przypadku, gdy listwy przyszybowe są zaokrąglone i nie jest możliwe wykonanie dokładnego pomiaru jak w punkcie 1. Przy tym pomiarze należy podać również wymiar materiału (szerokość tkaniny).



WYMIARY PRODUKCYJNE

Kaseta	"C" minus 2,4 cm
Rura	"C" minus 2,0 cm
Belka	"E" wymiar szyby
Prowadnica	"D" minus 5,2 cm